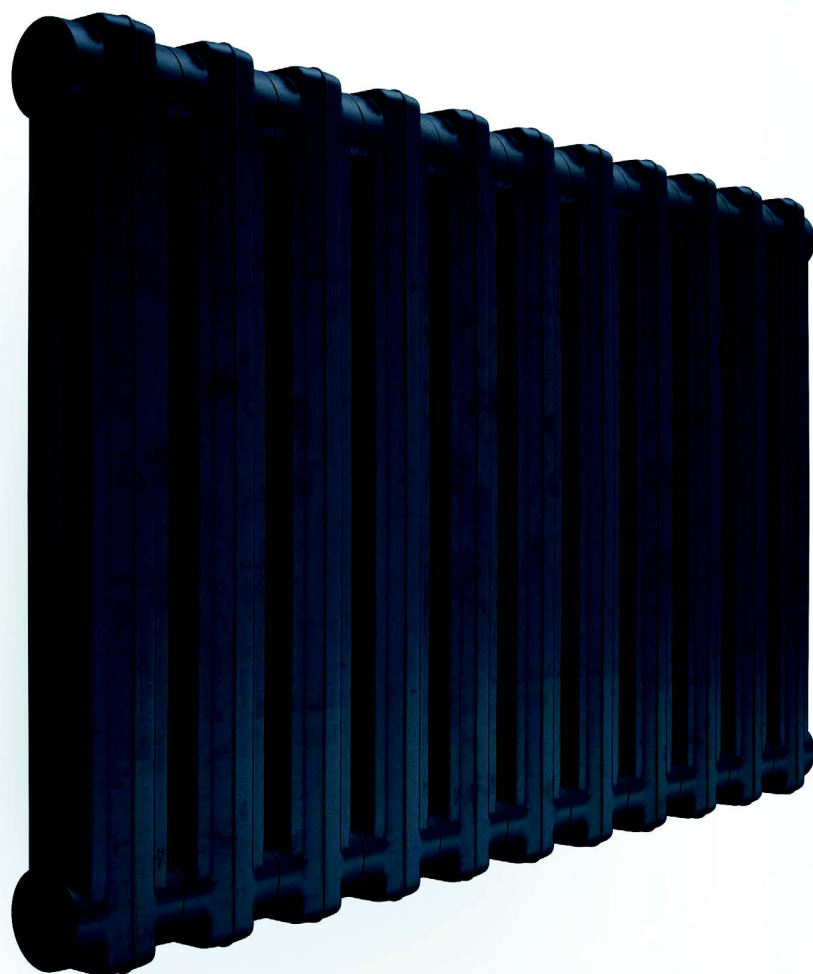


Bart wersja 580 wisząca



Bart 580 x 934

kolor: Flat Black

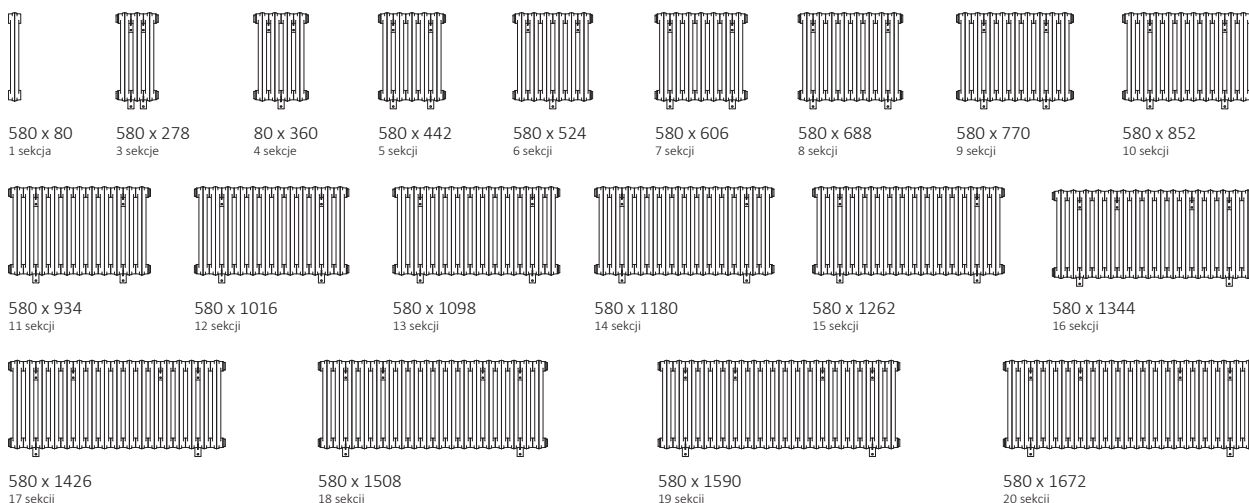
Bart wersja 580 wisząca



Podłączenia:



Dostępne rozmiary:

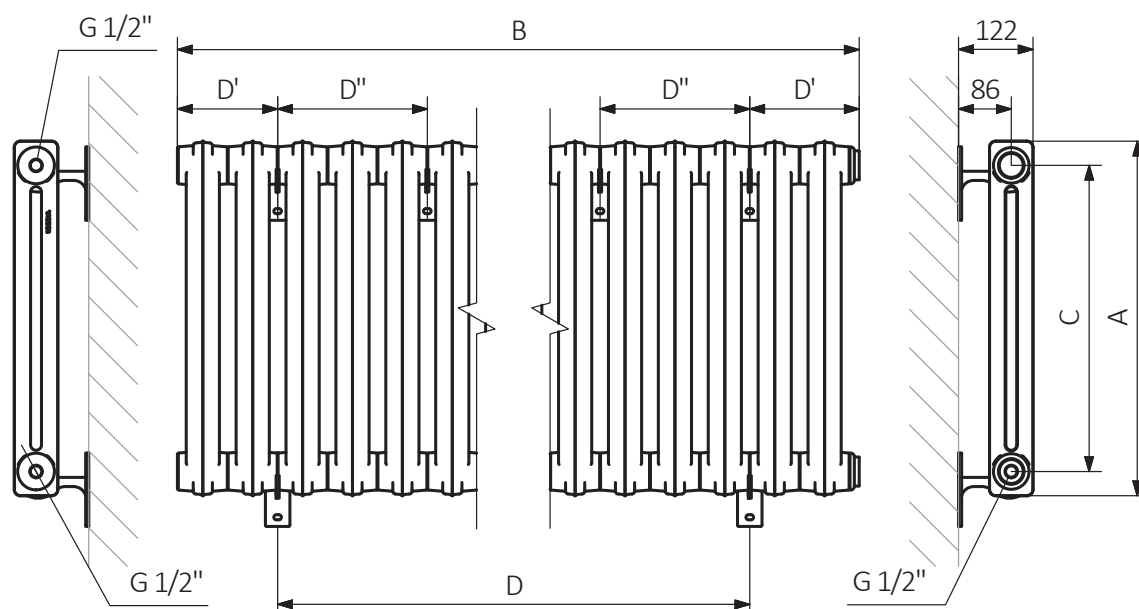


Dane techniczne:

Ciśnienie robocze: 1000 kPa. Maksymalna temperatura pracy: 95°C.

A ↓	B ↔	C [mm]	D [mm]	D' [mm]	D'' [mm]	75 65 20°C [W]	55 45 20°C [W]	H [dm³]	⚖ [kg]
580	80	500	-	-	-	73	39	0,68	4,6
580	278	500	82	82	-	218	116	2,04	14,9
580	360	500	-	-	-	291	154	2,72	19,5
580	442	500	246	246	-	364	193	3,40	24,1
580	524	500	-	-	-	436	232	4,08	28,7
580	606	500	410	410	-	509	270	4,76	33,3
580	688	500	492	492	-	582	309	5,44	37,9
580	770	500	410	410	-	654	347	6,12	42,5
580	852	500	492	492	-	727	386	6,80	47,1
580	934	500	574	574	-	800	425	7,48	51,7
580	1016	500	656	656	-	872	463	8,16	56,3
580	1098	500	738	738	-	945	502	8,84	60,9
580	1180	500	820	820	-	1018	540	9,52	65,5
580	1262	500	902	902	-	1091	579	10,20	70,1
580	1344	500	984	984	246	1163	618	10,88	74,7
580	1426	500	1066	1066	246	1236	656	11,56	79,3
580	1508	500	1148	1148	246	1309	695	12,24	83,9
580	1590	500	1230	1230	328	1381	733	12,92	88,5
580	1672	500	1312	1312	328	1454	772	13,60	93,1

Bart wersja 580 wisząca



A – wysokość B – szerokość C – rozstaw podłączeń

Bart wersja 640 stojąca



Bart 640 x 934

kolor: Flat Black

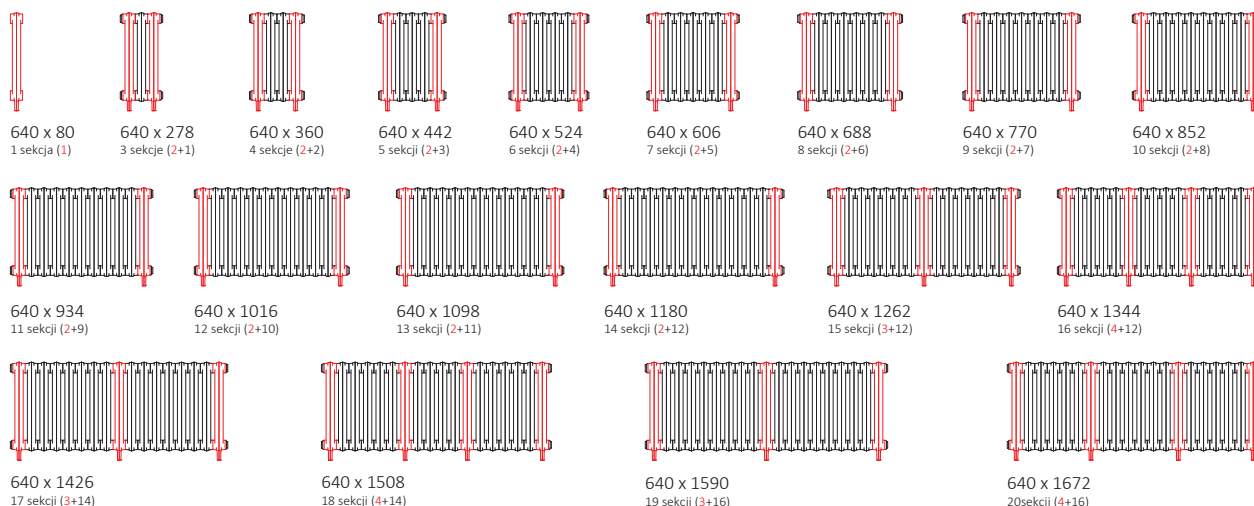
Bart wersja 640 stojąca



Podłączenia:



Dostępne rozmiary:

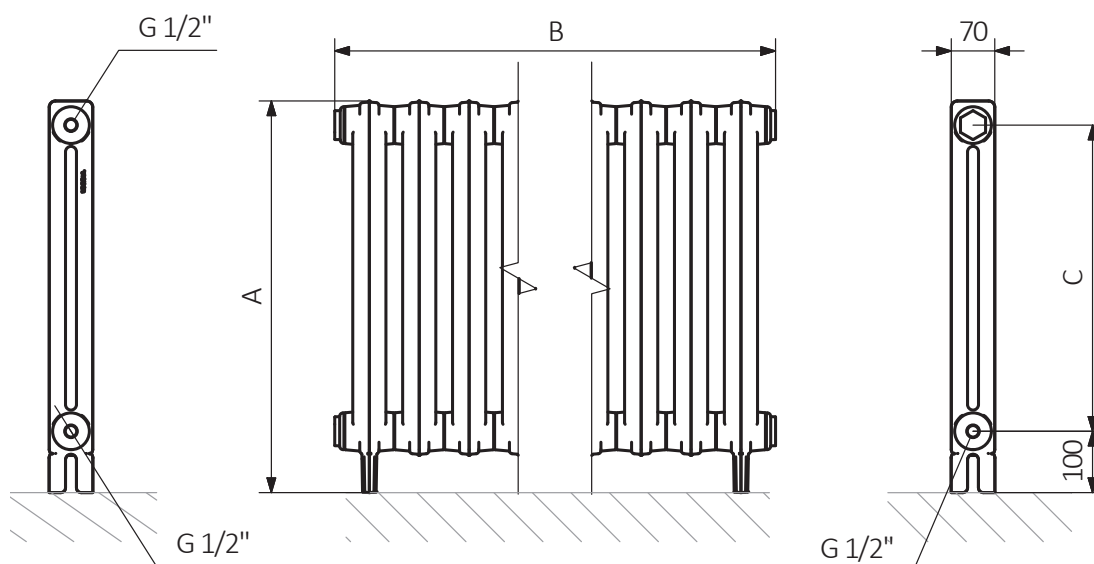


Dane techniczne:

Ciśnienie robocze: 1000 kPa. Maksymalna temperatura pracy: 95°C.

A ↓	B ↔	C [mm]	75 65 20°C [W]	55 45 20°C [W]	H [dm³]	⚖ [kg]
640	80	500	218	116	2,04	2,04
640	278	500	291	154	2,72	2,72
640	360	500	364	193	3,40	3,40
640	442	500	436	232	4,08	4,08
640	524	500	509	270	4,76	4,76
640	606	500	582	309	5,44	5,44
640	688	500	654	347	6,12	6,12
640	770	500	727	386	6,80	6,80
640	852	500	800	425	7,48	7,48
640	934	500	872	463	8,16	8,16
640	1016	500	945	502	8,84	8,84
640	1098	500	1018	540	9,52	9,52
640	1180	500	1091	579	10,20	10,20
640	1262	500	1163	618	10,88	10,88
640	1344	500	1236	656	11,56	11,56
640	1426	500	1309	417	12,24	12,24
640	1508	500	1381	264	12,92	12,92
640	1590	500	1454	167	13,60	13,60
640	1672	500	500	1104	51,90	189,6

Bart wersja 640 stojąca



A – wysokość B – szerokość C – rozstaw podłączeń