

Dexter Pro

RAL 3027 // 1220 x 500

Głowica Noble // Sterownik KTX 2

MODERN

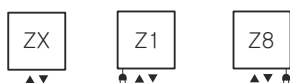


DESIGN: Dariusz Berus, Daniel Dawidowski





Podłączenie:



Dostępne warianty:



| A | B | C | C' | 75° 65° 20° | 55° 45° 20° | | D | E | F | | | CENA netto kolor standard [PLN] | CENA netto kolor specjalny [PLN] | KOD KARTOTEKI |
|------|------|------|------|-------------------|-------------------|------|------|------|------|-------|------|--|---|------------------|
| [mm] | [mm] | [mm] | [mm] | [W] | [W] | [W] | [mm] | [mm] | [mm] | [dm³] | [Kg] | | | |
| 860 | 400 | 50 | - | 369 | 188 | 400 | 350 | 680 | 90 | 2,6 | 7,2 | 895,00 | 1118,75 | WGDEP086040 |
| 860 | 500 | 50 | - | 430 | 220 | 400 | 450 | 680 | 90 | 2,8 | 8,3 | 920,00 | 1150,00 | WGDEP086050 |
| 860 | 600 | 50 | - | 488 | 249 | 600 | 550 | 680 | 90 | 3,1 | 9,4 | 945,00 | 1181,25 | WGDEP086060 |
| 1220 | 400 | 50 | - | 520 | 265 | 600 | 350 | 1040 | 90 | 3,7 | 10,0 | 1000,00 | 1250,00 | WGDEP122040 |
| 1220 | 500 | 50 | - | 604 | 308 | 600 | 450 | 1040 | 90 | 4,0 | 11,6 | 1040,00 | 1300,00 | WGDEP122050 |
| 1220 | 600 | 50 | - | 645 | 329 | 600 | 550 | 1040 | 90 | 4,4 | 13,2 | 1090,00 | 1362,50 | WGDEP122060 |
| 1760 | 400 | 50 | - | 684 | 349 | 800 | 350 | 1580 | 90 | 5,4 | 14,5 | 1200,00 | 1500,00 | WGDEP176040 |
| 1760 | 500 | 50 | - | 798 | 407 | 800 | 450 | 1580 | 90 | 6,0 | 17,0 | 1250,00 | 1562,50 | WGDEP176050 |
| 1760 | 600 | 50 | - | 914 | 466 | 1000 | 550 | 1580 | 90 | 6,5 | 19,4 | 1320,00 | 1650,00 | WGDEP176060 |

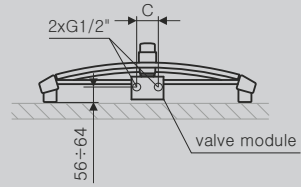
Kolory standardowe: biały (RAL 9016), Silver Matt.

Grzejnik sprzedawany wraz z głowicą termostatyczną, blokiem zaworowym, wkładką termostatyczną oraz dwoma zaworami odcinającymi.

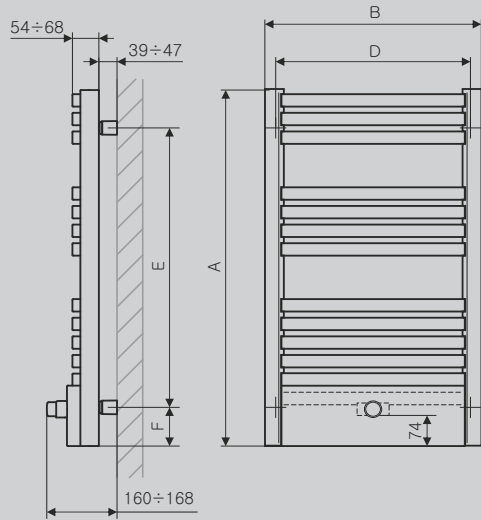
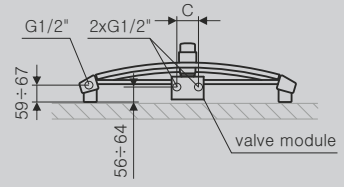
W przypadku bloku zaworowego, zasilanie może być tylko z lewej strony.

Czas dostawy: grzejniki w kolorach standardowych o podłączeniu Z8 – 3 dni,
grzejniki w kolorach niestandardowych – 10 dni.

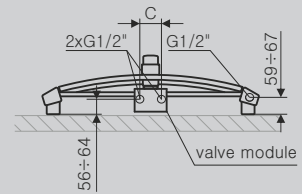
ZX



Z1



Z8



Profile

