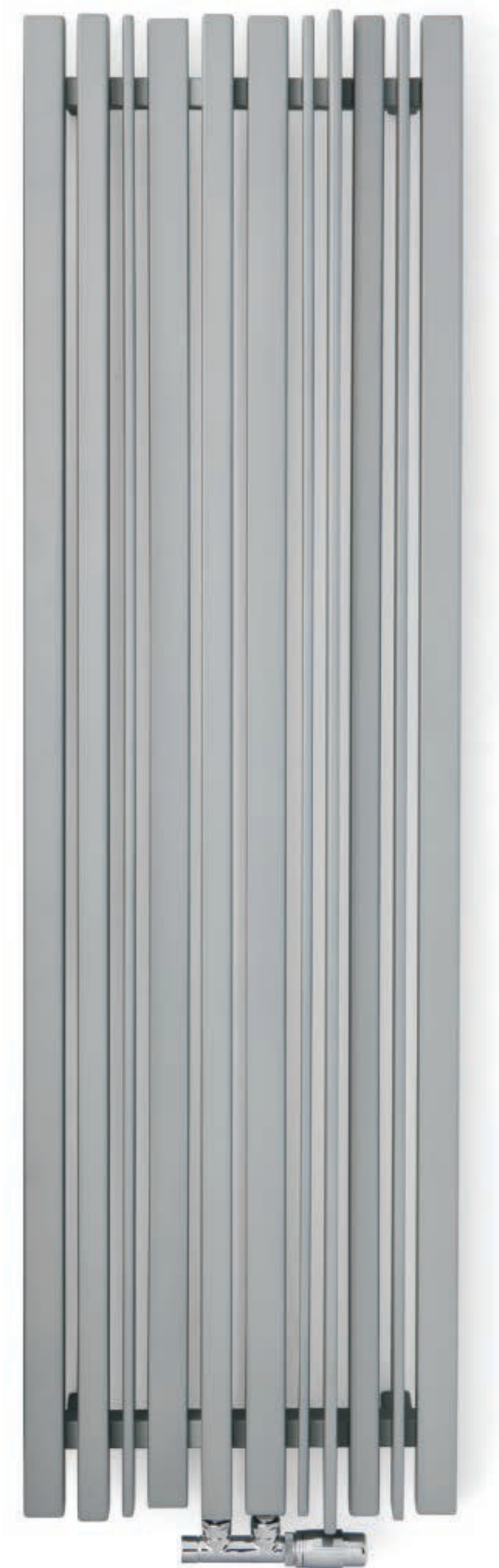


Sherwood

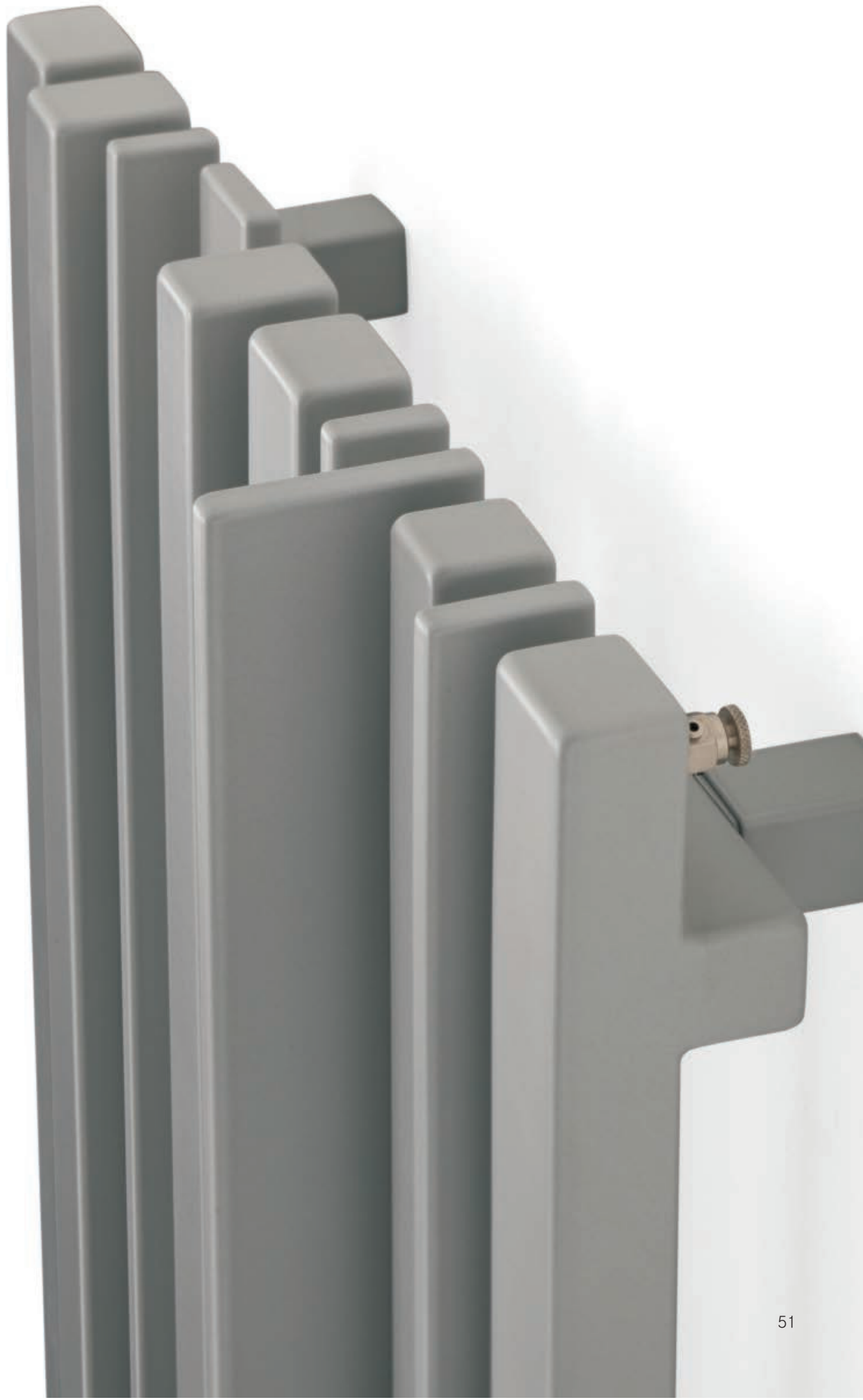
SPARKLING SILVER // 1600 x 440

Zawór termostacyjny 50 mm w osi, lewy + Głowica termostacyjna Noble

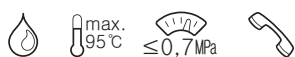
LUX



DESIGN: Jacek Ryń



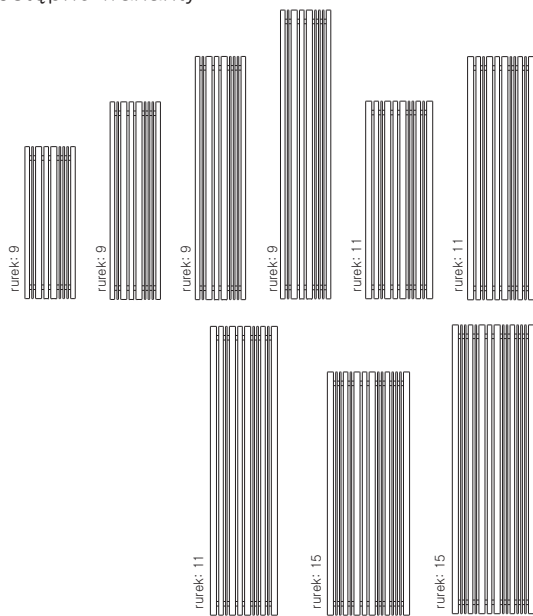
Vertical



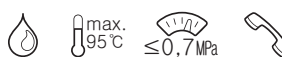
Podłączenie:



Dostępne warianty:



Horizontal



Podłączenie:



Dostępne warianty:



A	B	C	C'	75° 65° 20°	55° 45° 20°		D	E	F			CENA netto kolor standardowy [PLN]	KOD KARTOTEKI
[mm]	[mm]	[mm]	[mm]	[W]	[W]	[W]	[mm]	[mm]	[mm]	[dm³]	[Kg]		
Vertical													
1000	330	50	–	505	258	600	220	850	75	5,5	13,2	1799,00	WGSTV100033
1300	330	50	–	640	327	600	220	1150	75	7,1	16,8	1999,00	WGSTV130033
1600	330	50	–	780	398	800	220	1450	75	8,6	20,4	2249,00	WGSTV160033
1900	330	50	–	903	461	800	220	1750	75	10,1	24,0	2599,00	WGSTV190033
1300	440	50	–	820	418	800	330	1150	75	9,8	21,2	2199,00	WGSTV130044
1600	440	50	–	998	509	1000	330	1450	75	11,9	25,7	2449,00	WGSTV160044
1900	440	50	–	1157	590	–	330	1750	75	14	30,2	2799,00	WGSTV190044
1600	540	50	–	1269	648	–	430	1450	75	13,5	32,0	2699,00	WGSTV160054
1900	540	50	–	1477	754	–	430	1750	75	15,8	37,7	3049,00	WGSTV190054
Horizontal													
330	1000	40	–	459	234	–	850	220	55	5,5	13,2	1799,00	WGSTH033100
330	1300	40	–	587	300	–	1150	220	55	7,1	16,8	1999,00	WGSTH033130
330	1600	40	–	715	365	–	1450	220	55	8,6	20,4	2249,00	WGSTH033160
330	1900	40	–	843	430	–	1750	220	55	10,1	24,0	2599,00	WGSTH033190
440	1300	40	–	744	380	–	1150	330	55	9,8	21,2	2199,00	WGSTH044130
440	1600	40	–	906	462	–	1450	330	55	11,9	25,7	2449,00	WGSTH044160
440	1900	40	–	1068	545	–	1750	330	55	14,0	30,2	2799,00	WGSTH044190
540	1600	40	–	1144	584	–	1450	430	55	13,5	32,0	2699,00	WGSTH054160
540	1900	40	–	1349	688	–	1750	430	55	15,8	37,7	3049,00	WGSTH054190

Kolory standardowe: 191 kolorów RAL oraz paleta barw Termy bez chromu.

W przypadku wersji horyzontalnej zawór termostatyczny z rurką zanurzeniową jest w cenie grzejnika.

W przypadku wersji wertykalnej zawór 50 mm jest w cenie grzejnika.

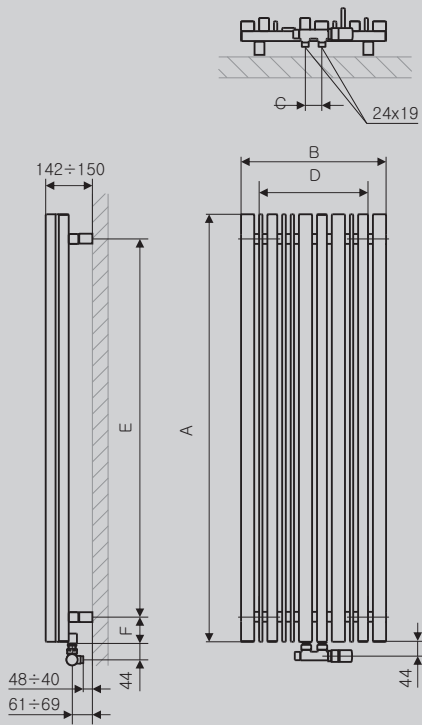
Do zestawu dołączono też głowicę termostatyczną Slim. Zawory i głowica są w wykończeniu chromowanym.

Aby podłączyć grzejnik do instalacji, niezbędne jest zamówienie odpowiednich adapterów (s. 209–210).

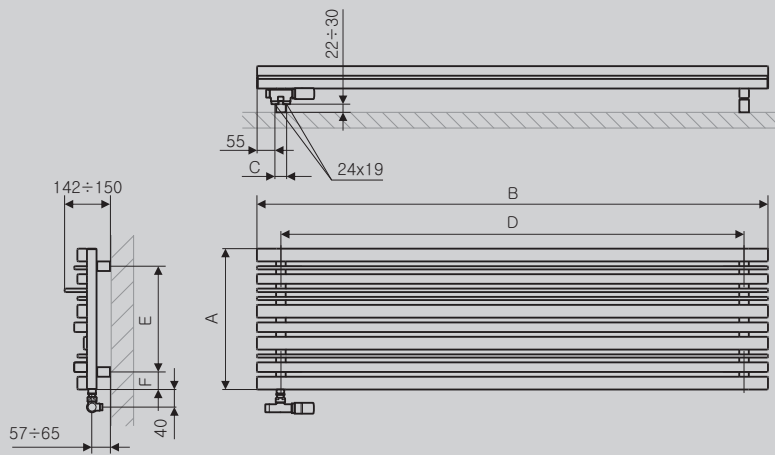
Do grzejnika polecamy wieszak Kuka (s. 212).

Czas dostawy: do 10 dni roboczych.

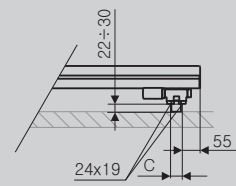
Vertical
ZX



Horizontal
O1



O8



Profile

