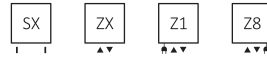


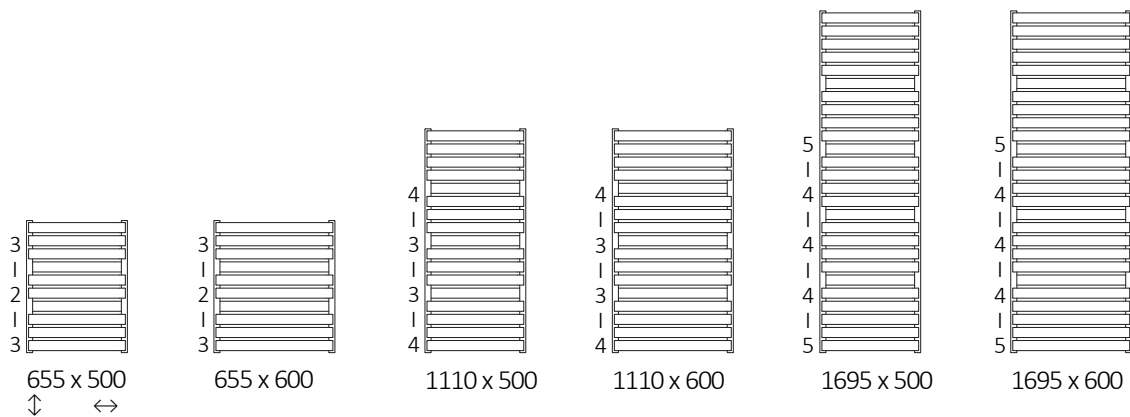
WARP T BOLD



Podłączenia:




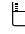

Dostępne rozmiary:



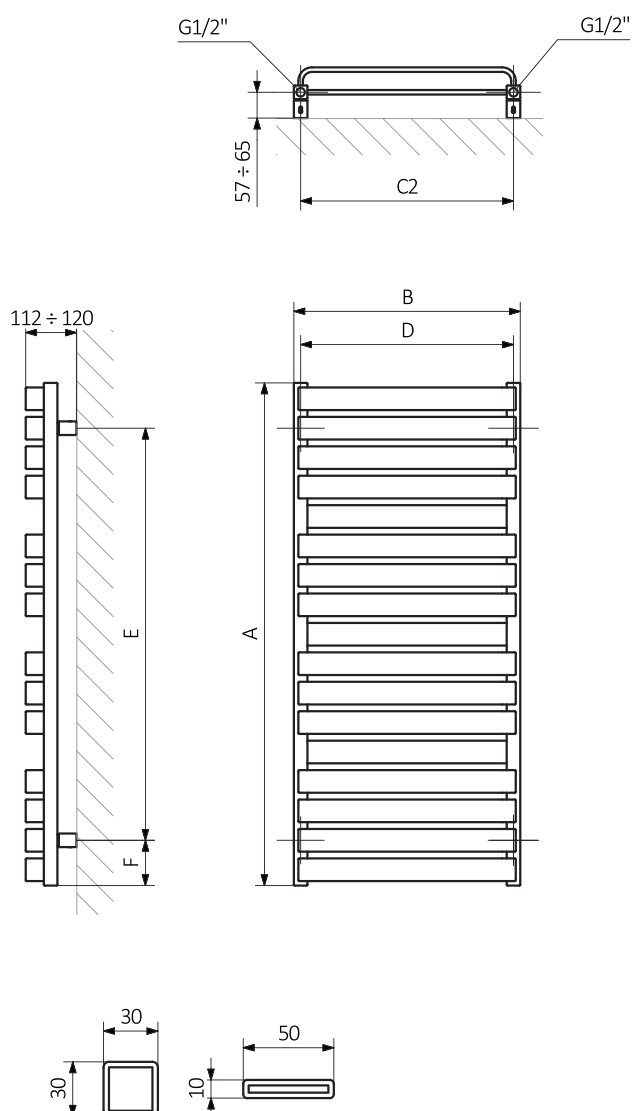
WARP T BOLD

Ciśnienie robocze: 0,6 MPa

Maksymalna temperatura pracy: 95°C

A ↕	B ↔	C1	C2	75/65/20°C [W]	55/45/20°C [W]	 [W]	D [mm]	E [mm]	F [mm]	 [dm³]	 [kg]	Kod produktu
655	500	50	470	460	249	400	470	455	100	3,77	14,5	WGWTB065050
655	600	50	570	545	294	600	570	455	100	4,36	17,1	WGWTB065060
1110	500	50	470	780	419	800	470	910	100	6,47	24,3	WGWTB111050
1110	600	50	570	924	491	1000	570	910	100	7,49	28,8	WGWTB111060
1695	500	50	470	1190	636	1200	470	1495	100	10,00	37,0	WGWTB169050
1695	600	50	570	1410	746	1500	570	1495	100	11,57	43,8	WGWTB169060

SX



ZX

